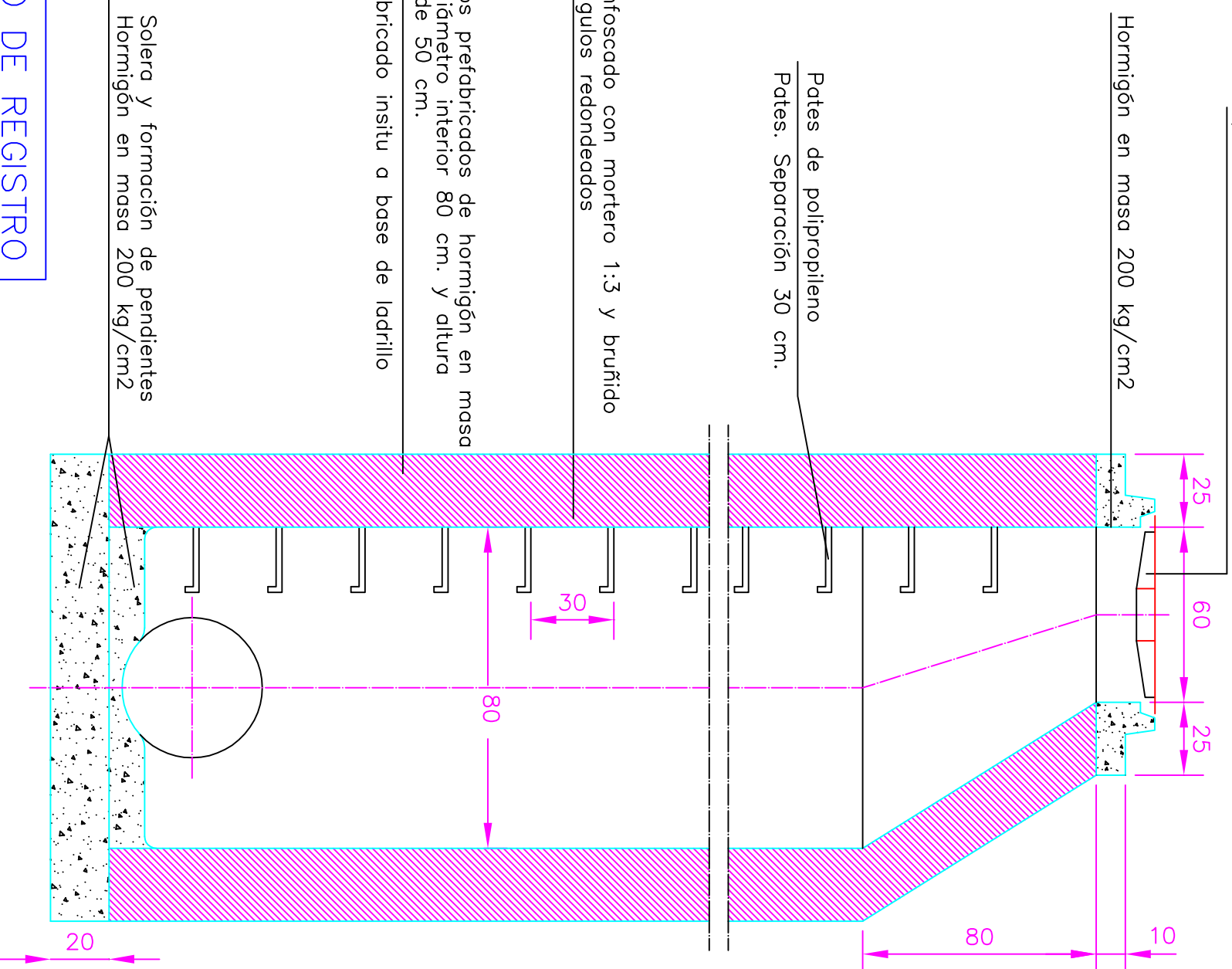
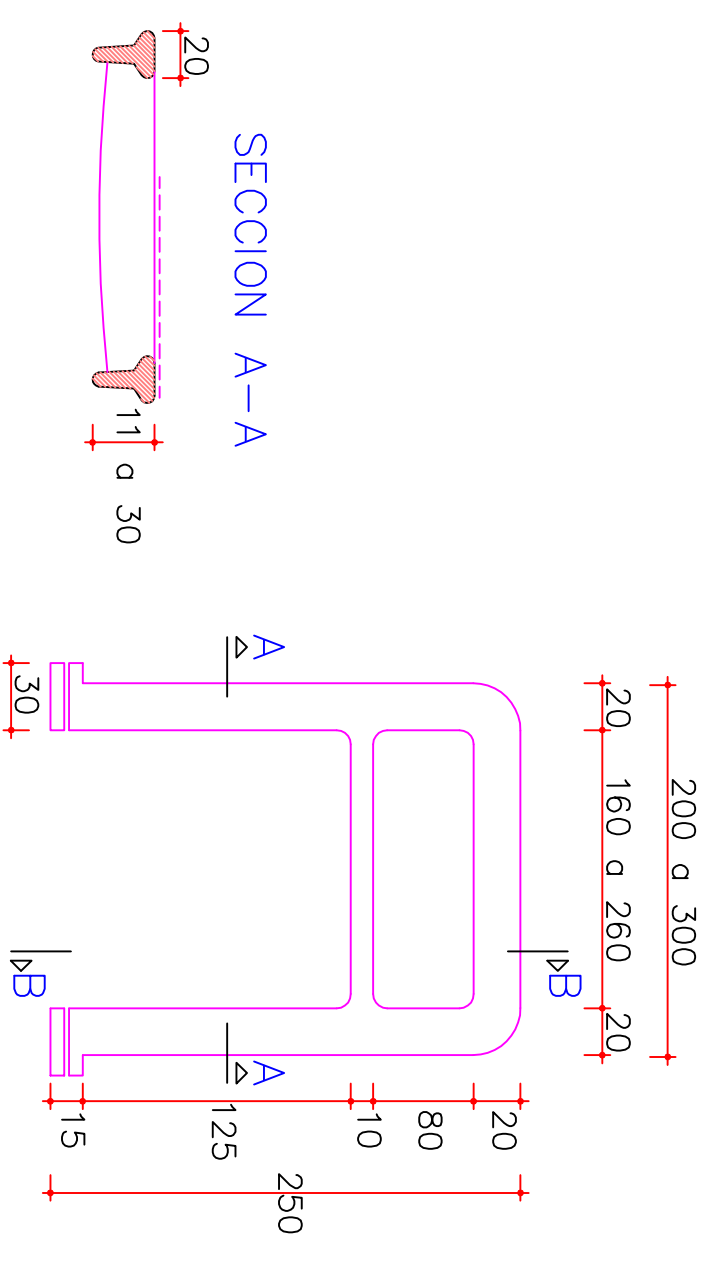


Tapa rectangular y cerco
enrasados con el pavimento
s/ NN.SS. de Borox



POZO DE REGISTRO
CIRCULAR
FABRICADO INSITU

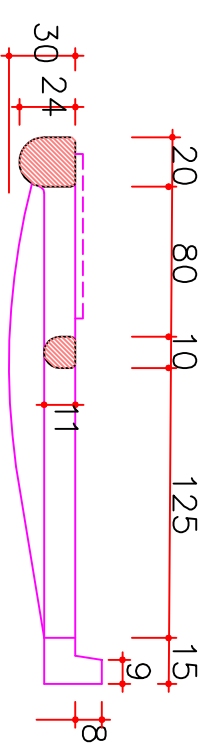
PLANTA
ESCALA = 1/ 100



SECCION A-A

MATERIAL :
- FUNDICION PERLITICO-ALEADA
TIPOS 1, 2 o 3 DEL PCTG

SECCION B-B



pate de acceso
a pozos

cotas en milímetros

PROPIEDAD:



EXCMO. AYUNTAMIENTO DE BOROX

REDACTOR DEL PROYECTO:

ANA BELEN JIMENEZ LEYENDA
ING. TEC. OBRAS PUBLICAS
Códig.: 17.638

TITULO DEL PROYECTO:

RED DE PLUVIALES
del CASCO URBANO DE BOROX (TOLEDO)

DESIGNACION PLANO:

DETALLES CONSTRUCTIVOS II

ESCALA: S/E

FECHA:
MAYO 2013

PLANO n°

16